

TP2500

TRANSPALETTE PESEUR

LAUMAS®



Portée jusqu'à 2500 kg



PORTÉE	kg	OIML	FOURCHES DIMENSIONS (mm)	POIDS NET (kg)	CODE
2500		-	1155 x 560 mm	118	TP2500
2500		R60 C3	1155 x 560 mm	118	TP2500M

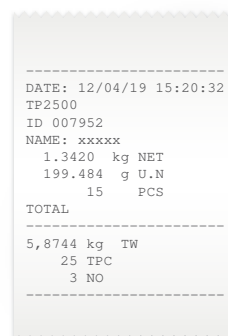
DESCRIPTION

- Transpalette avec système de pesage intégré.
- Versions CE-M approuvées en classe III pour l'usage légal pour le commerce, avec marquage CE et évaluation de la conformité (première vérification) selon 2014/31/UE, EN 45501, OIML R76.
- Fourches en acier à haute résistance (épaisseur: 4 mm).
- Indicateur de poids WDESKL, degré de protection IP67 (pour connaître les fonctions et les caractéristiques techniques de l'instrument, se référer à la fiche technique dédiée).
- 4 capteurs de pesage FTP 1000 kg acier inox AISI 420 - IP68 (sur demande: IP69K).
- Roues directrices en caoutchouc (Ø200 mm) et galet de fourche en polyuréthane.
- Batterie rechargeable de 12 V, capacité 7 Ah, fournie déjà montée à l'intérieur de la colonne du transpalette. Autonomie: 16 heures.
- Alimentation incluse.
- Inclinomètre de commutation inclus dans la version approuvée, inclinaison maximale: 3,5%.

FONCTIONS PRINCIPALES

- Poids net/brut.
- Compteur de pièces.
- Totalisation du poids.
- Impression de ticket sans valeur fiscale via imprimante thermique intégrée (option sur demande).

L'exemple d'impression se réfère à l'imprimante intégrée

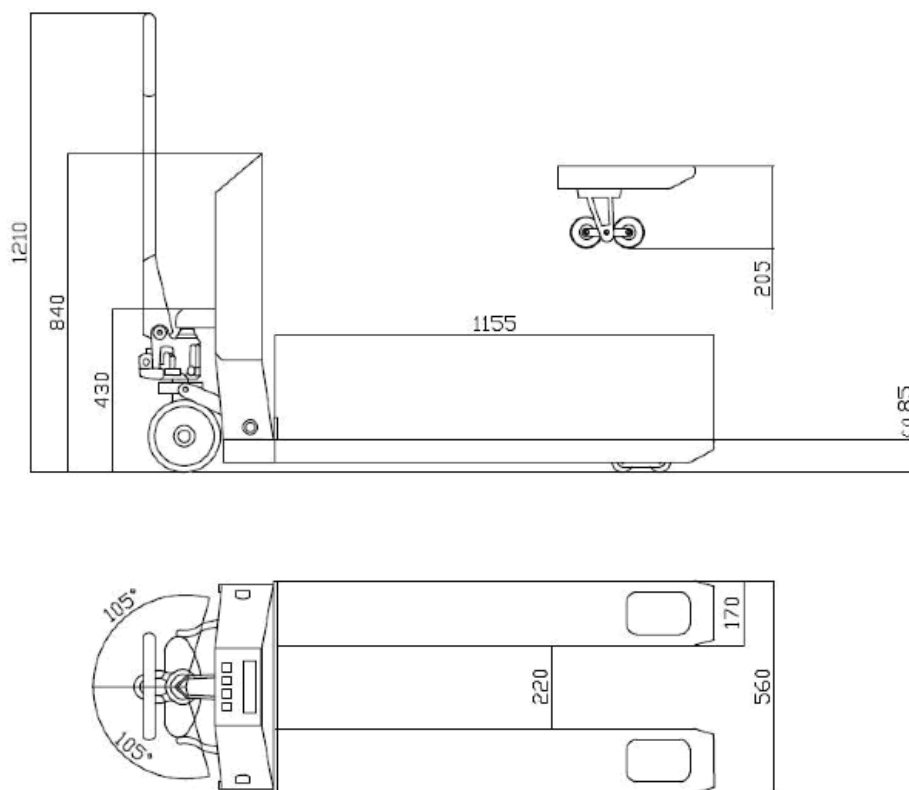


TP2500



TRANSPALETTE PESEUR

LAUMAS®

DIMENSIONS (mm)



OPTIONS SUR DEMANDE

	DESCRIPTION	CODE
	Imprimante thermique intégrée: 24 colonnes, capteur de fin de papier et de température de la tête, mode économie d'énergie, température de fonctionnement: -20÷70 °C, humidité de fonctionnement: 20%÷80%, rouleau de papier inclus (largeur: 58 mm - grammage: 55÷70 g/m ² - diamètre extérieur: 50 mm).	OPZTPSTA
	Mémoire alibi.	OPZWALIBI