





BOÎTES DE JONCTION

ACIER INOX AISI 304

LAUMAS®



- BOÎTE DE JONCTION EN ACIER INOX AISI 304
- DEGRÉ DE PROTECTION IP67
- TEMPÉRATURE DE FONCTIONNEMENT: -20 °C +60 °C
- CONNEXION DES CAPTEURS DE PESAGE À 4/6 FILS

	DESCRIPTION	CODE
CARTE D'ÉGALISATION		
	<ul style="list-style-type: none">■ Connexion jusqu'à 4 capteurs de pesage.■ 4+1 presse étoupes en polyamide M16x1.5 - bouchons.■ Dispositif de protection contre foudres et chocs électriques.	CE41INOX
	<ul style="list-style-type: none">■ Connexion jusqu'à 8 capteurs de pesage.■ 8+1 presse étoupes en polyamide M16x1.5 - bouchons.■ Dispositif de protection contre foudres et chocs électriques.	CE81INOX
	<ul style="list-style-type: none">■ Connexion jusqu'à 4 capteurs de pesage.■ 4+1 presse étoupes en polyamide M12x1.5 - bouchons.	CE41INOXP
CARTE DE JONCTION PARALLÈLE		
	<ul style="list-style-type: none">■ Connexion jusqu'à 4 capteurs de pesage.■ 4+1 presse étoupes en polyamide M12x1.5 - bouchons.	C41INOXP

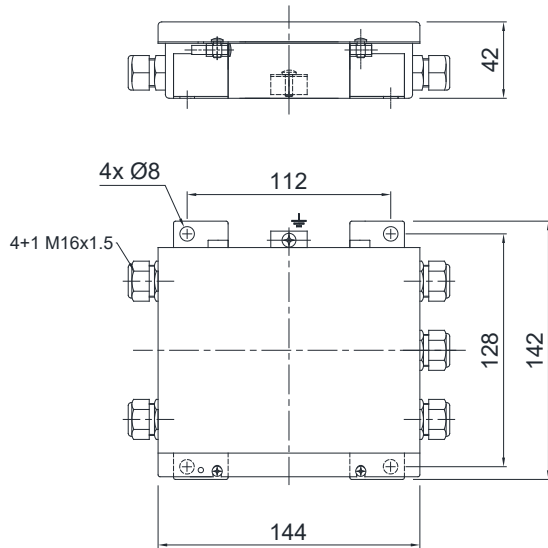
CERTIFICATIONS



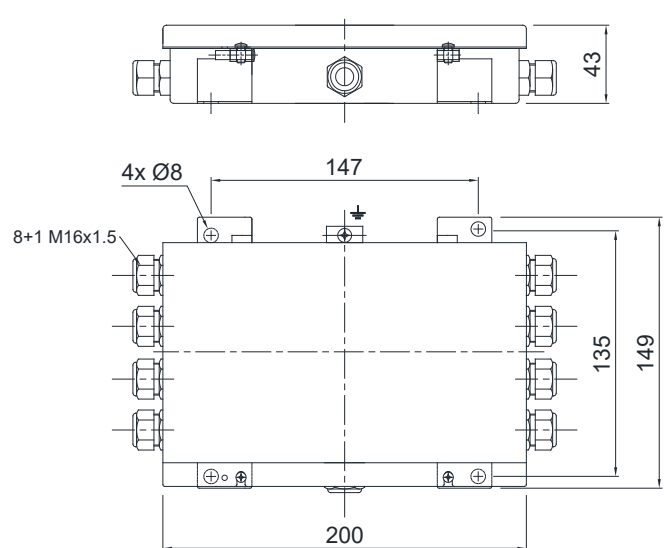
Conforme aux normes de l'Union Douanière Eurasienne

DIMENSIONS (mm)

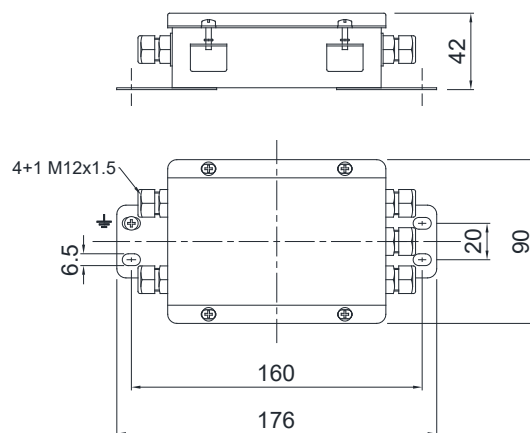
CE41INOX



CE81INOX

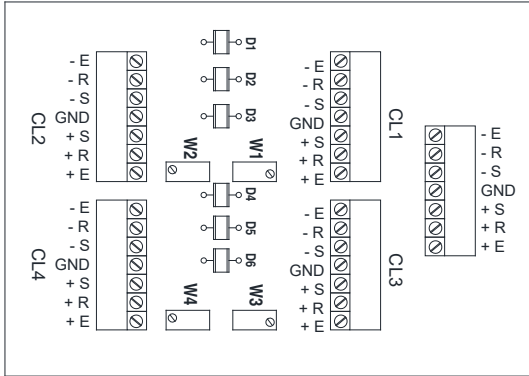


CE41INOXP - C41INOXP

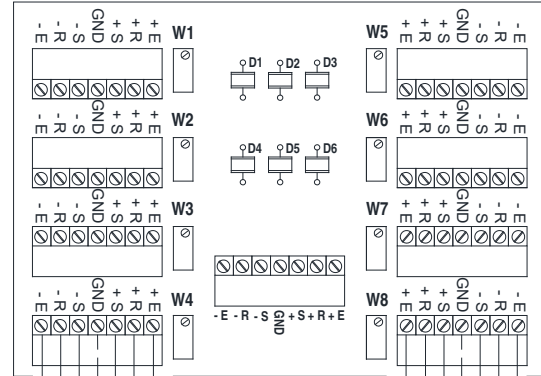


CONNEXIONS ÉLECTRIQUES

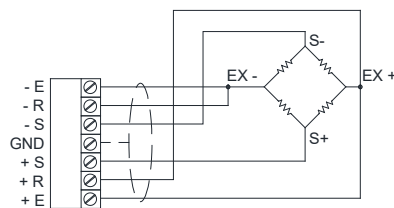
CE41INOX



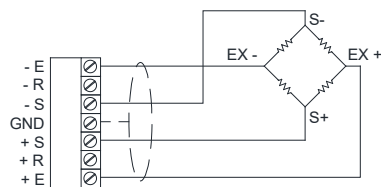
CE81INOX



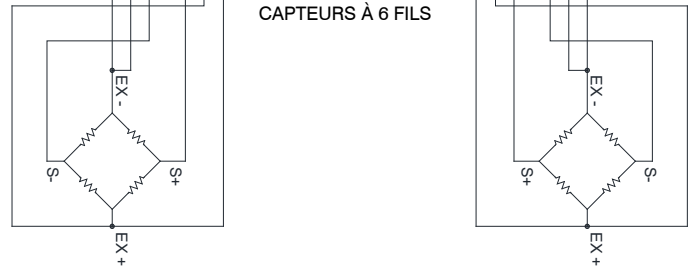
CONNEXION CAPTEURS À 6 FILS



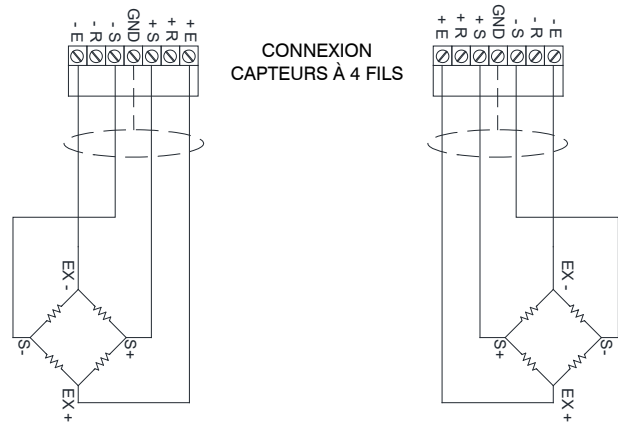
CONNEXION CAPTEURS À 4 FILS



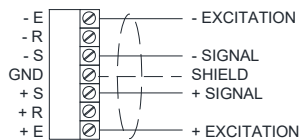
CONNEXION CAPTEURS À 6 FILS



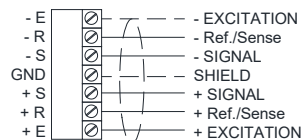
CONNEXION CAPTEURS À 4 FILS



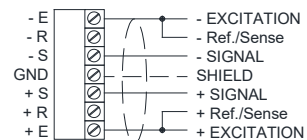
CABLE SORTIE À 4 FILS
AVEC CAPTEUR À 4 FILS



CABLE SORTIE À 6 FILS
AVEC CAPTEUR À 6 FILS

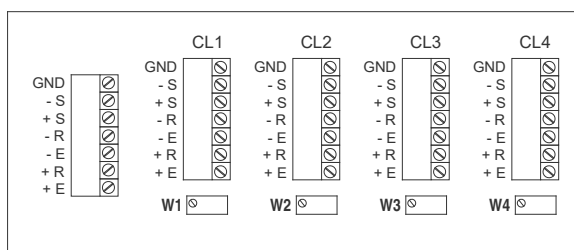


CABLE SORTIE À 6 FILS
AVEC CAPTEUR À 4 FILS

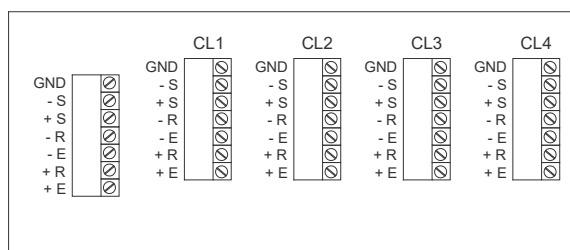


CONNEXIONS ÉLECTRIQUES

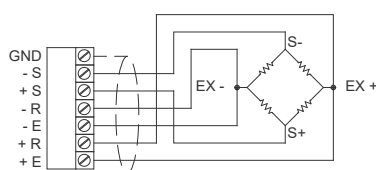
CE41INOXP



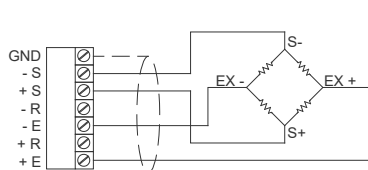
C41INOXP



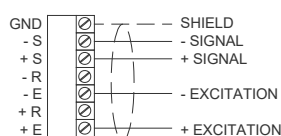
CONNEXION CAPTEURS À 6 FILS



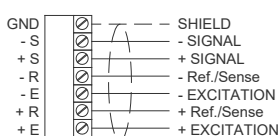
CONNEXION CAPTEURS À 4 FILS



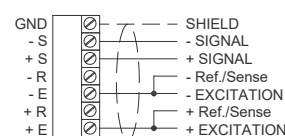
CABLE SORTIE À 4 FILS
AVEC CAPTEUR À 4 FILS



CABLE SORTIE À 6 FILS
AVEC CAPTEUR À 6 FILS



CABLE SORTIE À 6 FILS
AVEC CAPTEUR À 4 FILS



PROCEDURE D'ÉGALISATION

ATTENTION!

- Pour les capteurs de pesage avec une sensibilité de 2 mV/V, la différence entre les sensibilités ne doit pas être supérieure à 0.1 mV. Pour les capteurs de pesage avec une sensibilité de 3 mV/V, la différence entre les sensibilités ne doit pas être supérieure à 0.15 mV.
- CE41ATEX - CE81ATEX: la carte est équipée d'un potentiomètre de 50 Ω pour chaque capteur de pesage.
CE41INOXP: la carte est équipée d'un potentiomètre de 20 Ω pour chaque capteur de pesage.

Exemple avec 4 capteurs de pesage et un poids échantillon de 978 kg:

1. Tourner la vis de tous les potentiomètres dans le sens antihoraire pour les amener à 0 Ω.
2. Placer le poids échantillon en correspondance du capteur de pesage CL1 et noter la valeur affichée à l'écran; répéter l'opération pour tous les capteurs de pesage.
Exemple: CL1 = 1008 kg CL2 = 998 kg
CL3 = 973 kg CL4 = 985 kg
3. Régler les potentiomètres relatifs aux valeurs de poids les plus élevées (W1, W2, W4), en laissant inchangé celui relatif à la valeur la plus basse (W3).
4. Placer le poids échantillon en correspondance du capteur de pesage CL1; régler le potentiomètre W1 pour modifier la valeur affichée sur l'écran de 1008 kg à 973 kg.
5. Placer le poids échantillon en correspondance du capteur de pesage CL2; régler le potentiomètre W2 pour modifier la valeur affichée sur l'écran de 998 kg à 973 kg.
6. Placer le poids échantillon en correspondance du capteur de pesage CL4; régler le potentiomètre W4 pour modifier la valeur affichée sur l'écran de 985 kg à 973 kg.
7. Placer le poids échantillon en correspondance du capteur de pesage CL3 et notez la valeur affichée à l'écran, par exemple 966 kg.
8. Placer le poids échantillon en correspondance de CL1 et régler le potentiomètre W1 jusqu'à afficher 966 kg.
9. Placer le poids échantillon en correspondance de CL2 et régler le potentiomètre W2 jusqu'à afficher 966 kg.
10. Placer le poids échantillon en correspondance de CL4 et régler le potentiomètre W4 jusqu'à afficher 966 kg.
11. Placer le poids échantillon en correspondance de CL3 et noter la valeur affichée à l'écran, par exemple 962 kg.
12. Répéter la procédure plusieurs fois jusqu'à ce que l'écran affiche la même valeur de poids pour les quatre capteurs de pesage.
13. Retirer le poids échantillon et réinitialiser la tare, puis placer le poids échantillon au centre et étalonner l'instrument (voir le manuel d'utilisation de l'instrument).

La Société se réserve le droit de faire des changements aux données techniques, dessins et images sans préavis.