


| Allgemeine Daten / Global Properties | |
|--------------------------------------|---|
| Produktname Product name | Seilzug-Not-Halt-Schalter Emergency pull-wire switch |
| Typbezeichnung Type description | <i>siehe Typenschlüssel</i> <i>see ordering code</i> |
| Vorschriften Standards | DIN EN 60947-5-1, DIN EN 60947-5-5, DIN ISO 13850 |
| EU-Richtlinien EC-Directives | Maschinenrichtlinie / Machinery Directive 2006/42/EG RoHS-Richtlinie / RoHS Directive 2011/65/EU  |
| Zulassungen Approvals | UL (in Vorbereitung / in preparation) CSA (in Vorbereitung / in preparation) ATEX (in Vorbereitung / in preparation) |

| Sicherheitsbetrachtung / Safety assessment | |
|--|--|
| Sicherheitsfunktion Safety function | NOT-HALT, manuelle Rückstellung, Zwangsöffnung Emergency stop, manual reset, positive opening |
| Vorschriften Standards | DIN EN ISO 13849-1 |
| B10d (NC) | 100.000 |
| Gebrauchsdauer Lifetime | 10 Jahre 10 years |
| Einsatzbereich Application | Anlagen gemäß DIN EN 60204-1 Systems as per DIN EN 60204-1 |

| Umgebungsbedingungen / Environmental conditions | |
|---|----------------------|
| Umgebungstemperatur ambient temperature | -40°C...+70°C |
| Schutzklasse Protection class | IP 67 (DIN EN 60529) |

Typschlüssel /Type code

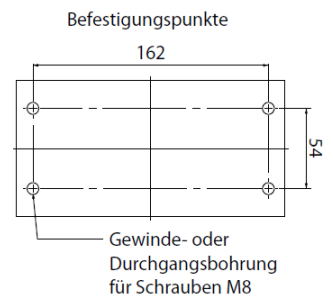
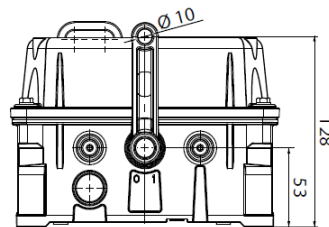
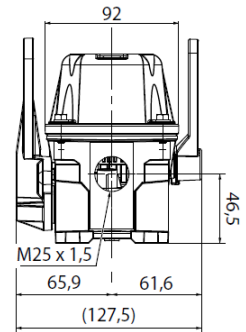
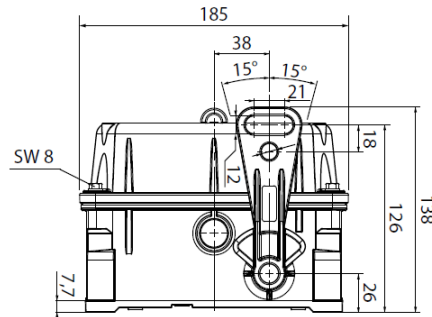
| | | | | SN A 2 - 1 1 S - V1 - L1 |
|------------------------------------|--|---|---------------|--------------------------|
| Gehäuse | Lieferumfang mit Kunststoffverschlusskappe | Seilzug-Not-Halt-Schalter | SN | |
| | | Gehäuse Aluminium | A | |
| | | Gehäuse Kunststoff | D | |
| | | Kabeleinführung (Standard 2 Öffnungen M 25) | 2 | |
| | | Kabeleinführung (2 Öffnungen M 20) | 3 | |
| Kabeleinführung (4 Öffnungen M 20) | 4 | | | |
| Schalteinheit | | Anzahl Schließer (NO) | 1,2 oder 3 | |
| | | Anzahl Öffner (NC) | 1,2 oder 3 | |
| | | Kontakte silber | S | |
| | | Kontakte vergoldet | G | |
| Deckel | Ventilationsmembrane | Ventilationsmembrane Messing | V1 | |
| | | Ventilationsmembrane Kunststoff | V2 | |
| Lampe | | Lampe LED 230V AC | L1 | |
| | | Lampe LED 24V AC/DC | L2 | |

| | | | | SN A 2 - 1 1 S - V1 - L1 |
|----------------|------------------------|---|-------------|--------------------------|
| housing | including sealing caps | Pull Wire Emergency Stop Switch | SN | |
| | | housing aluminum | A | |
| | | housing high-grade plastic | D | |
| | | cable entry points (standard 2 openings M 25) | 2 | |
| | | cable entry points (2 openings M 20) | 3 | |
| switching unit | | quantity closing contacts (NO) | 1,2 or 3 | |
| | | quantity opening contacts (NC) | 1,2 or 3 | |
| | | silver contacts | S | |
| | | gold plated contacts | G | |
| cover | ventilation membrane | ventilation membrane brass | V1 | |
| | | ventilation membrane plastic | V2 | |
| signal lamp | | signal lamp LED 230V AC | L1 | |
| | | signal lamp LED 24V AC/DC | L2 | |

| Mechanische Daten / Mechanical data | |
|---|--|
| Gehäusewerkstoff Material of the housing | Aluminium pulverbeschichtet (Typ A) / Duroplast (Typ D) Aluminium powder coated (Type A) / Duroplast (Type D) |
| Ausführung elektr. Anschluss Design of electrical connection | Schraubanschluss Screw connection |
| Anschlussquerschnitt cable section | 1mm ² ...2,5mm ² |
| Mechanische Lebensdauer Mechanical lifetime | >1.000.000 Schaltspiele >1.000.000 operations |
| Betätigungskraft Actuating force | 30N ±10N |
| Winkel bei Zwangsöffnungsweg Angle at positive opening | 15° |
| max. Seillänge Max. length of wire | 2 x 50m |

| Elektrische Daten / Electrical data | |
|--|---|
| Schaltelement Ausführung Design of control element | min. 1, max. 3 Schließer / min. 1, max. 3 Öffner (zwangsöffnend) min. 1, max. 3 normally open contact (NO) / min. 1, max. 3 normally closed contact (NC, positive opening) |
| Schaltprinzip Switching principle | Sprungschaltung Snap action |
| Bemessungsisolationsspannung U _i Rated insulation voltage U _i | 400V |
| Bemessungsstoßspannung U _{imp} Rated insulation withstand voltage U _{imp} | 2500V |
| Thermischer Dauerstrom I _{th} Thermal test current I _{th} | 10A |
| Gebrauchskategorie Utilisation category | AC-15: 230V / 6A DC-13: 110V / 1,1A |
| Kurzschlusschutz Fuse rating | 6A gG D-Sicherung 6A gG D-fuse |
| Signallampe (optional) Signal lamp (optional) | 230VAC (L1): 23mA / 80mcd 24VAC/DC (L2): 15mA / 80mcd |

Abmessungen / Dimensions



Gewicht
 Weight

1,7 kg (Aluminium) / 1,5 kg (Duroplast)

Hinweis / Notice

EFD Elektrotechnische Fabrik Düsseldorf GmbH
 Eichsfelder Str. 17
 40595 Düsseldorf
 Deutschland / Germany

www.sitec-components.com

Ort und Datum der Ausstellung
 Place and date of issue

Düsseldorf, 04. Februar 2019