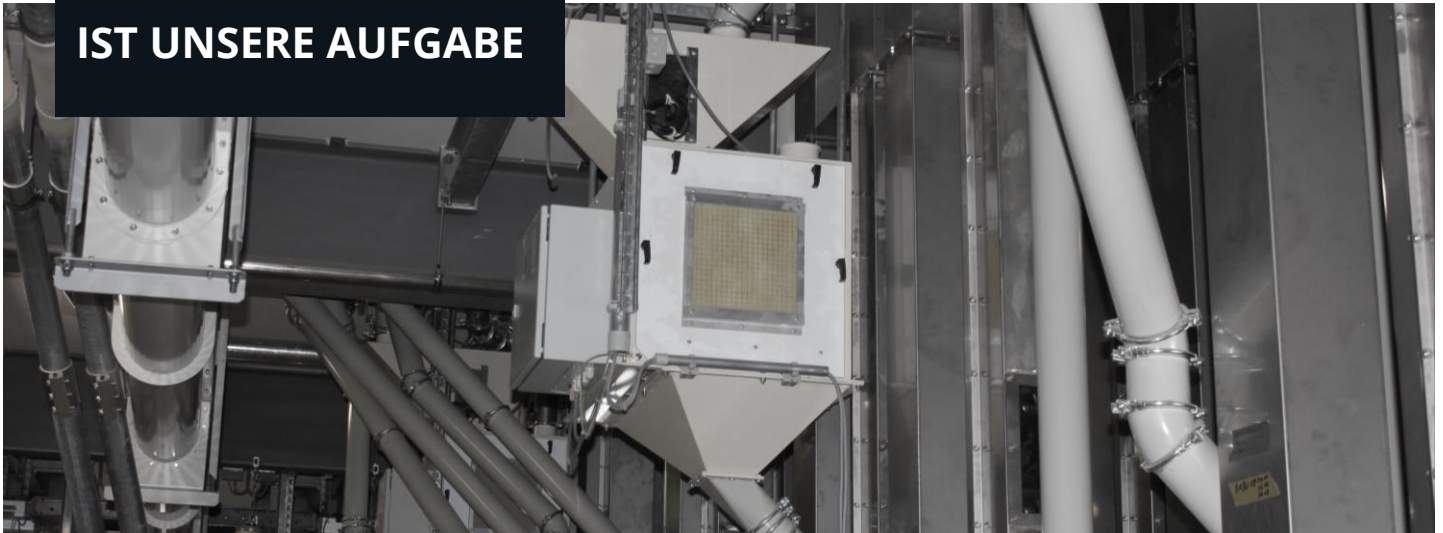


IHR ERFOLG

IST UNSERE AUFGABE



Selbsttätige Durchlaufwaage SWT

Continuous weigher SWT

Eichfähige Schüttwaage SWT zur präzisen Erfassung von Produktgewichten bei der Annahme, Verladung oder Produktion frei fließender Schüttgüter.

Waagenbehälter aus Stahlblech mit elektropneumatischem Segmentklappenverschluss für eine schnelle Entleerung.

Pneumatisch betätigte Dosierklappe, die halbrund in den Produktfluss hinein schließt.

Staubdichte, abnehmbare Verkleidungsteile mit austauschbaren Filterelementen.

Aspirationsanschluss D 100 – D 250

Die Pneumatik- und Elektroausrüstung ist komplett anschlussfertig in einem geschlossenen Steuerkasten installiert.

Schüttgüter: Getreide, Mischfutter u.v.m.



SWT 400

120 t/h (Getreide | grain)

The electronic bulk weigher SWT serves the exactly registration of product weights at the incoming, loading or production of free-flowing filling goods like grain or malt.

The steel-plate weigh-vessel is equipped with a discharge flap operated by the electric-pneumatic system for a fast discharging.

A flow-stop flap is electric-pneumatically operated to shut the product flow.

Dust-free, removable enclosure with replaceable filter cartridges.

Suction connection port = D 100 – D 250

The pneumatic and electric systems are both installed inside a control box.

Bulk: grain, feed and other free flowing medias



SWT 50

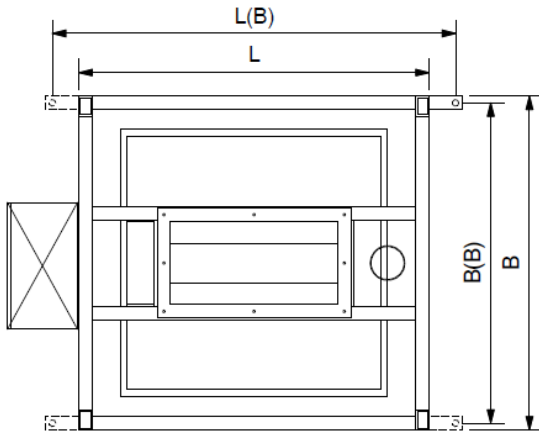
(hier inkl. Vor- und Nachbehälter | here includes incoming and discharging bin)
15 t/h (Getreide | grain)

FD Waagenbau GmbH

🏠 Fabrikstraße 7
D - 15517 Fürstenwalde
☎ +49 (0) 3361 710 286
✉ info@fd-waagenbau.de
🌐 www.fd-waagenbau.de

 **FD WAAGENBAU**
CUSTOMIZED SYSTEMS

SWT

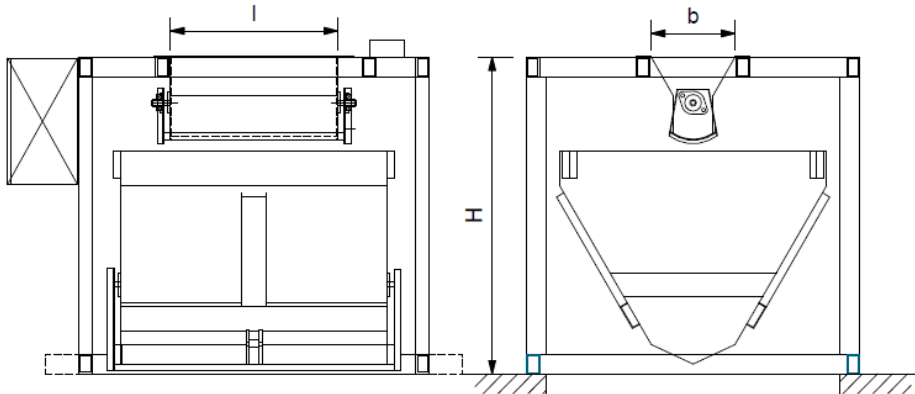


Standard-Bemaßung

Im Auftragsfall kann die Bemaßung selbstverständlich den örtlichen Gegebenheiten und den kundenseitigen Bedürfnissen angepasst werden!

Standard dimensioning!

The dimension can always be adapted to the structural conditions and customers sizes!



| Beschreibung <i>Description</i> | Leistung Getreide <i>Power gain</i> (0,7 kg/l) | Max. | Behälter- volumen <i>Container</i> volume | L | B | H | L(B) | B(B) | l | b |
|------------------------------------|---|------|--|------|------|------|------|------|------|-----|
| | t/h | kg | Liter (ca.) | mm | mm | mm | mm | mm | mm | mm |
| SWT 15 | 5 | 25 | 30 | 660 | 560 | 570 | 710 | 610 | 240 | 130 |
| SWT 30 | 8 | 35 | 60 | 660 | 580 | 780 | 710 | 630 | 240 | 130 |
| SWT 50 | 15 | 55 | 120 | 880 | 880 | 923 | 1100 | | 250 | 250 |
| SWT 100 | 35 | 110 | 180 | 1050 | 1000 | 950 | 1050 | | 500 | 230 |
| SWT 200 | 70 | 210 | 350 | 1300 | 1150 | 1120 | 1600 | | 700 | 230 |
| SWT 400 | 120 | 410 | 700 | 1600 | 1450 | 1350 | 1900 | | 1000 | 220 |
| SWT 600 | 140 | 620 | 900 | 1600 | 1450 | 1500 | 1900 | | 1000 | 220 |
| SWT 800 | 170 | 850 | 1100 | 1600 | 1450 | 1700 | 1900 | | 1000 | 220 |
| SWT 1000 | 220 | 1100 | 1600 | 2200 | 2020 | 1750 | 2200 | | 1200 | 220 |
| SWT 1500 | 300 | 1600 | 2300 | 2100 | 1800 | 1930 | 2400 | | 1350 | 350 |
| SWT 2000 | 420 | 2100 | 3300 | 2600 | 2200 | 2400 | 2400 | | 1700 | 350 |
| SWT 3000 | 480 | 3100 | 4600 | 2750 | 2260 | 2500 | 2750 | | 1700 | 350 |

Technische Änderungen vorbehalten – Leistungsangaben sind abhängig von Einbausituation und Materialfluss
Subject to technical modifications - Performance specifications depend on the installation situation and material flow

FD Waagenbau GmbH

🏠 Fabrikstraße 7
 D - 15517 Fürstenwalde
 ☎ +49 (0) 3361 710 286
 ✉ info@fd-waagenbau.de
 🌐 www.fd-waagenbau.de

